

Lucenthome | Fabric Blind
Designer Collection ファブリック・ブラインド



目次

2	ファブリック・ブラインドとはなにか？	6	部品色
3	ファブリック・タイプ	7	構造図
4	システムタイプ（操作方法）について	8	施工事例
5	製作可能サイズ・オーダー方法 メンテナンス・オプション		



ファブリック・ブラインドとはなにか？

ファブリック・ブラインドは、特殊なスラットの形状により、今までになかった操作性を実現しました。従来のアルミブラインドとプリーツスクリーンの長所を組み合わせたようなユニークなブラインドとなっており、かんたん操作で光を自由に柔軟にコントロールし、ファブリック素材の優しさや軽さ、風合いを楽しむことができます。場所を選ばず空間にマッチする、快適な暮らしをもたらすデザインとなっています。



 GOOD DESIGN

ファブリック・タイプ

P プレーン

シンプルに単色で彩られたファブリック。
どんな雰囲気のお部屋にも合わせる事ができ、知的で都会的なイメージを備えています。陽の光の強弱による、色の雰囲気の変化もお楽しみいただけます。



M メッシュ

網目が施されたファブリック。
柔らかな素材感と見た目の軽さがお部屋に心地よい表情を与えてくれます。



F フォレスト

美しい木目がデザインされたファブリック。
ウッドブラインドのような高級感と自然な風合いを兼ね備え、お部屋に落ち着いた雰囲気を与えてくれます。



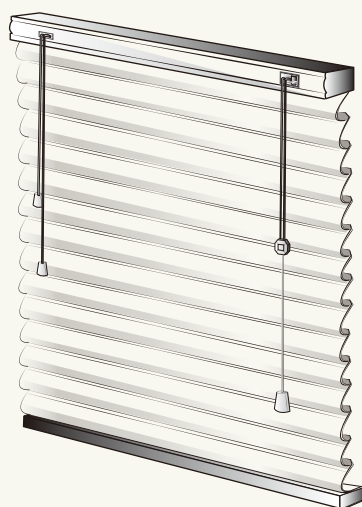
システムタイプ (操作方法) について



Clutch

ドラムタイプ

昇降はループコード（回転させながら操作するコード）を用いて操作し、調光はプルコード（引きながら操作するコード）を用いて操作します。



Standard

スタンダードタイプ

昇降と調光はそれぞれプルコード（引きながら操作するコード）を用いて操作します。

製作可能サイズ・オーダー方法 メンテナンス・オプション

製作可能サイズ

	スタンダードタイプ	ドラムタイプ
W幅 (mm)	400~2400	450~2400
H高さ (mm)	600~2400	600~2100
最大面積 (m ²)	5.76	5.04



オーダー方法

- システムタイプをご指定ください 例) ドラム
- 台数をご記入ください 例) 2台
- 型番をご記入ください 例) FB1220-017
- 生地の種類をご指定ください 例) プレーン
- カラー名をご記入ください 例) ドラジェ・ピンク
- 製品のサイズをご記入ください 例) 幅 1025 mm
幅は1mm単位、高さは10mm単位でのオーダーとなります 高さ1620 mm
- 操作位置をご指定ください 例) 昇降 右
昇降コードと調光コードがつきます。 調光 左
※製作幅(W)が500mm以上の製品に関しましては、
両操作コードを片側に配置することも可能ですが、操作コード同士が絡まりやすくなりますのでご注意ください。
- 操作コード丈をご指定ください 例) 1050 mm

※ドラムタイプの操作コードはフィート単位での製作となりますので、ご指定いただいた長さと若干の差が生じる場合がございます。

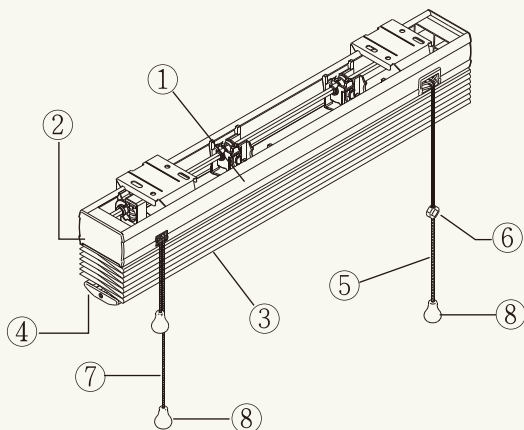
メンテナンス

お手入れされる場合は、軽く濡らした雑巾等で汚れを拭き取っていただくか、溜まったホコリを掃除機で落としてください。

オプション クッション

ボトムレールが窓枠に当たり、窓枠が傷つくのを防ぐためのクッションです。シール状になっているので、窓枠に当たる部分にお好みに貼ってください。

■ スタンダードタイプ

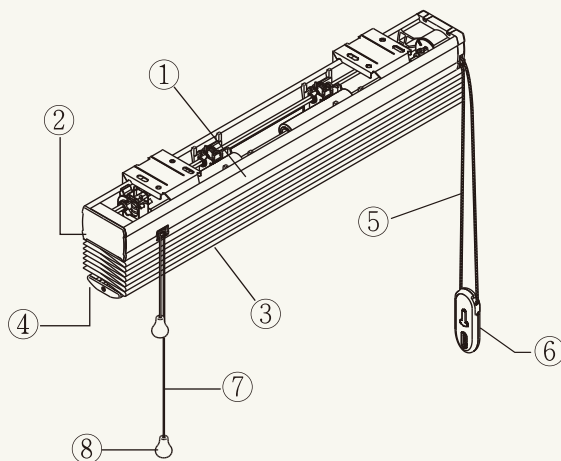


部品

カラー

①ヘッドボックス	生地と同系色
②ヘッドボックスキャップ	生地と同系色
③ボトムレール	生地と同系色
④ボトムレールキャップ	生地と同系色
⑤操作コード(昇降)	生地と同系色
⑥セーフティジョイント	生地と同系色
⑦操作コード(調光)	生地と同系色
⑧タッセル	生地と同系色

■ ドラムタイプ



部品

カラー

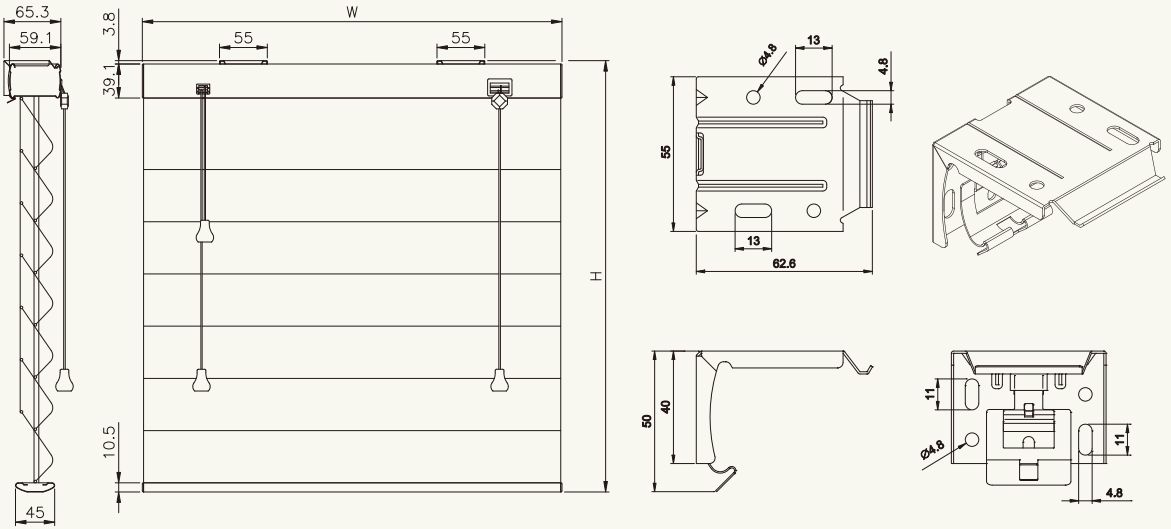
①ヘッドボックス	生地と同系色
②ヘッドボックスキャップ	生地と同系色
③ボトムレール	生地と同系色
④ボトムレールキャップ	生地と同系色
⑤操作コード(昇降)	ホワイト
⑥操作コードホルダー	半透明色
⑦操作コード(調光)	生地と同系色
⑧タッセル	生地と同系色

※操作コードホルダーは、取り付けなくても操作性に問題はございません。
操作コードホルダーは操作コードに取り付けずに同梱した状態でお届けします。

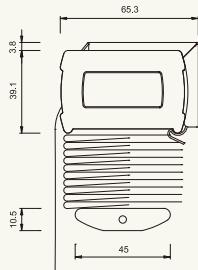
ファブリック・ブラインド スタンダードタイプ

ブラケット寸法図

単位: mm



たたみ代寸法



- ① 製品高さ(mm) ÷ 60 = 羽根枚数 ※0.66以上は1に繰り上げてください。
- ② 羽根枚数 × 4 mm = 生地たたみ代
- ③ 生地たたみ代 + (3.8mm + 39.1mm + 10.5mm) = たたみ代寸法

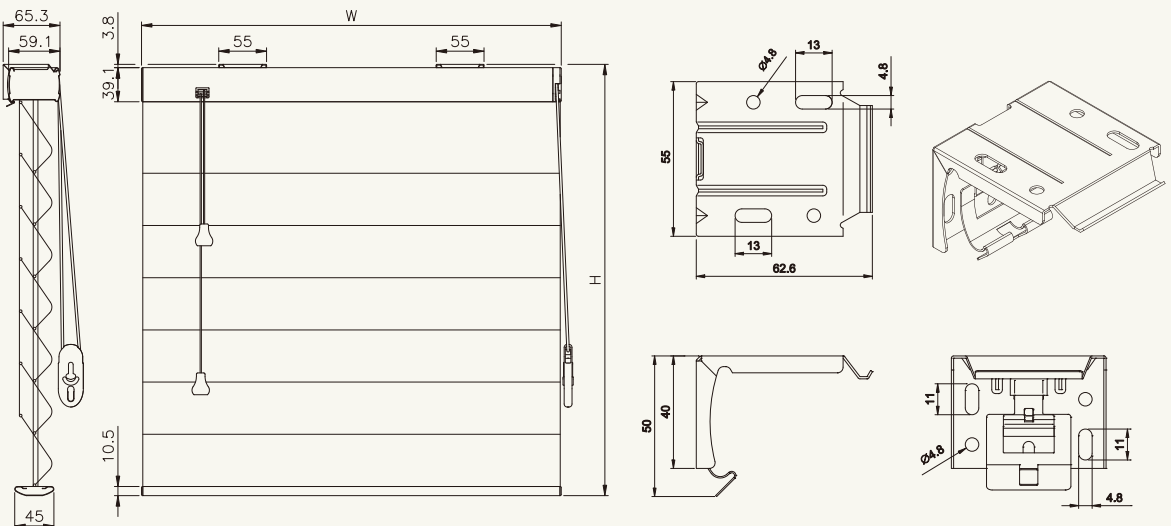
例) 製品高さ → 1896mm

- ① 1896mm ÷ 60 = 31.6 (31.6は羽根枚数が31枚となります。)
- ② 31枚 × 4mm = 124mm
- ③ 124mm + (3.8mm + 39.1mm + 10.5mm) = 177.4mm

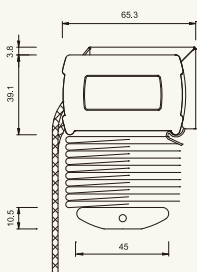
ファブリック・ブラインド ドラムタイプ

ブラケット寸法図

単位: mm



たたみ代寸法



- ① 製品高さ(mm) ÷ 60 = 羽根枚数 ※0.66以上は1に繰り上げてください。
- ② 羽根枚数 × 4 mm = 生地たたみ代
- ③ 生地たたみ代 + (3.8mm + 39.1mm + 10.5mm) = たたみ代寸法

例) 製品高さ → 2000mm

- ① 2000mm ÷ 60 = 33.3
- ② 33枚 × 4mm = 132mm
- ③ 132mm + (3.8mm + 39.1mm + 10.5mm) = 185.4mm

※寸法は若干の誤差が生じる場合がございます。ご了承下さい。

施工事例





ファブリック・ブラインド ドラムタイプ FB1220-001





ファブリック・ブラインド ドラムタイプ FB1220-001



1-2 ファブリック・ブラインド ドラムタイプ
FB1220-001

3 ファブリック・ブラインド ドラムタイプ
FB1220-008