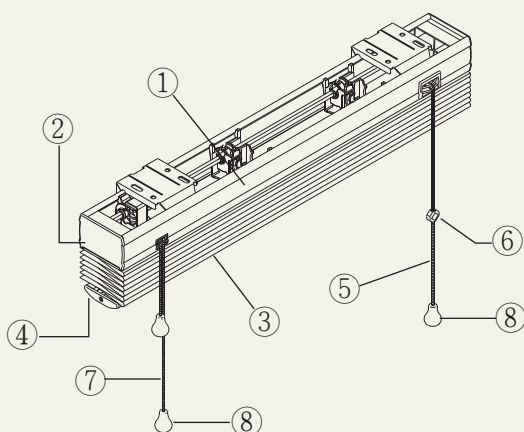


# 部品色

## ■ スタンダードタイプ

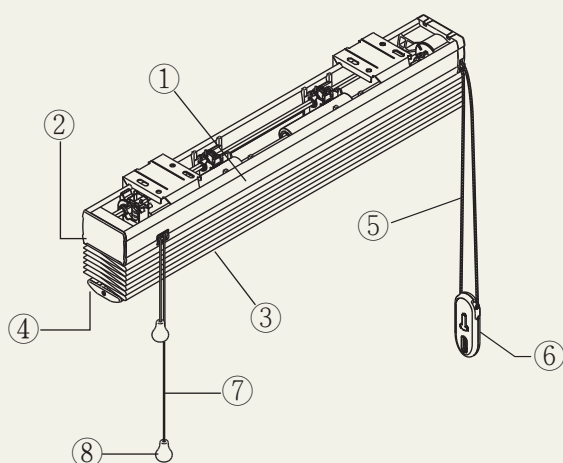


### 部品

### カラー

①ヘッドボックス	生地と同系色
②ヘッドボックスキャップ	生地と同系色
③ボトムレール	生地と同系色
④ボトムレールキャップ	生地と同系色
⑤操作コード(昇降)	生地と同系色
⑥セーフティジョイント	生地と同系色
⑦操作コード(調光)	生地と同系色
⑧タッセル	生地と同系色

## ■ ドラムタイプ



### 部品

### カラー

①ヘッドボックス	生地と同系色
②ヘッドボックスキャップ	生地と同系色
③ボトムレール	生地と同系色
④ボトムレールキャップ	生地と同系色
⑤操作コード(昇降)	ホワイト
⑥操作コードホルダー	半透明色
⑦操作コード(調光)	生地と同系色
⑧タッセル	生地と同系色

※操作コードホルダーは、取り付けなくても操作性に問題はありません。  
操作コードホルダーは操作コードに取り付けずに同梱した状態でお届けします。