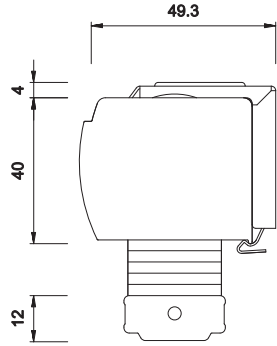


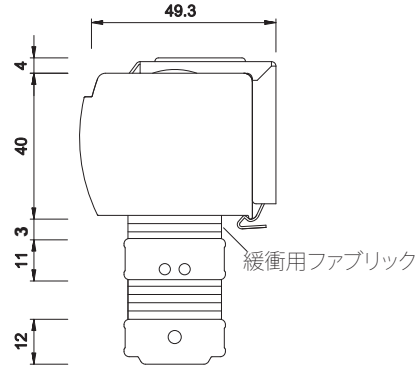
1 25mm コードレスタイプ/ドラムタイプ



SO (製品高 - 52mm) x 31.6/1000 + 52mm
S (製品高 - 52mm) x 32.7/1000 + 52mm

計算例) H900mm, SO
 $(900 - 52) \times 31.6/1000 + 52 = 78.8\text{mm}$

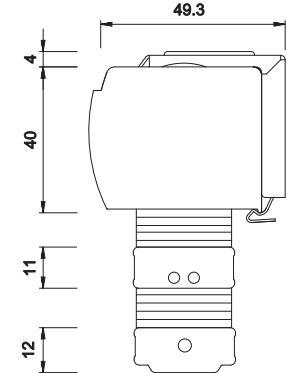
2 25mm コードレス・トップ・オープンタイプ



SO 3mm + (製品高 - 63mm) x 31.6/1000 + 63mm
S 3mm + (製品高 - 63mm) x 32.7/1000 + 63mm

計算例) H1000mm, SO
 $3 + (1000 - 63) \times 31.6/1000 + 63 = 96.6\text{mm}$

3 25mm コードレス・ダブル・シェード

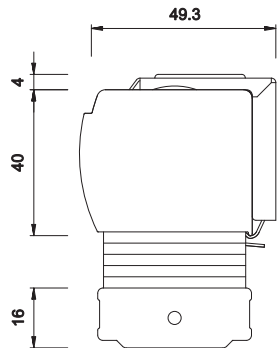


上段・下段の各ファブリックのたたみしろを算出してから
合算する

SO (製品高 - 63mm) x 31.6/1000 + 63mm
S (製品高 - 63mm) x 32.7/1000 + 63mm

計算例) H1800mm, SO x S
 $(1800 - 63) \times 31.6/1000 + (1800 - 63) \times 32.7/1000 + 63 = 119.8\text{mm}$

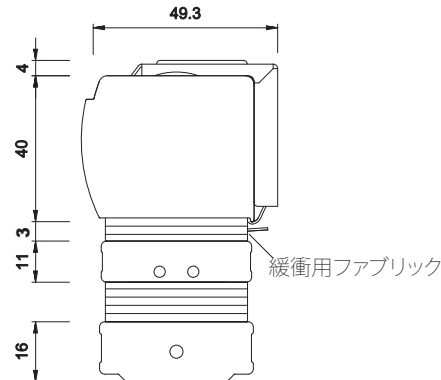
4 38mm コードレスタイプ/ドラムタイプ



O (製品高 - 56mm) x 18.1/1000 + 56mm
SO (製品高 - 56mm) x 24.1/1000 + 56mm
S (製品高 - 56mm) x 23.3/1000 + 56mm
W (製品高 - 56mm) x 27/1000 + 56mm

計算例) H1300mm, S
 $(1300 - 56) \times 23.3/1000 + 56 = 85.0\text{mm}$

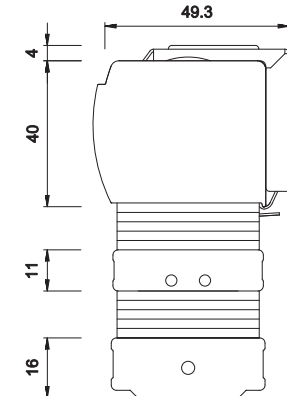
5 38mm コードレス・トップ・オープンタイプ



O 3mm + (製品高 - 67mm) x 18.1/1000 + 67mm
SO 3mm + (製品高 - 67mm) x 24.1/1000 + 67mm
S 3mm + (製品高 - 67mm) x 23.3/1000 + 67mm
W 3mm + (製品高 - 67mm) x 27/1000 + 67mm

計算例) H1800mm, W
 $3 + (1800 - 67) \times 27/1000 + 67 = 116.8\text{mm}$

6 38mm コードレス・ダブル・シェード



上段・下段の各ファブリックのたたみしろを算出してから
合算する

O (製品高 - 67mm) x 18.1/1000 + 67mm
SO (製品高 - 67mm) x 24.1/1000 + 67mm
S (製品高 - 67mm) x 23.3/1000 + 67mm
W (製品高 - 67mm) x 27/1000 + 67mm