

Lucenthome

Designer Collection

シェル・シェード
ドラムダブルシェード

取扱説明書／保証書

◆保証書◆

保証内容

同書は当社の取扱説明書に沿って使用したにも関わらず、
万一、故障や不具合が生じた場合に、保証期間内は無償で
修理または交換することを保証するものです。
但し保証期間内でも、次の場合は無償修理対象外となります。

- 自然消耗、自然劣化等による修理交換。
- 当社または当社指定業者以外での修理や改造等による故障、損傷。
- 火災、地震、落雷、風水害などの天災地変による故障、損傷。
- 高温多湿、薬品等による日常環境とは考えにくい環境での故障、損傷。

保証期間

保証期間はご購入日より1年間

万一、故障が発生した場合はお手数ですが電話又は E-mail でご連絡ください。
ご購入時の領収書、明細等が保証の証明となりますのでなくさぬよう保管願います。
なくされますと再発行ができない上、保証が受けられなくなりますのでご注意ください。
修理のご依頼の際は製品のヘッドボックス内に貼付の製品情報をお知らせ下さい。

- 本書によってお客様の法律上の権利を制限するものではありませんので、保証期間経過後の修理についてご不明な点がある場合は、販売店又は当社窓口までお問い合わせください。
- 故障のご連絡をしていただいた後に下記欄をご記入いただき、FAX または E-mail でお送りください。

お客様情報	お名前	製品情報	製造番号 / MFT Code
	ご住所		システムタイプ / Type
	電話番号		サイズ / Size x
			型番 / Code
販売店			
お買い上げ日	年 月 日	* 製品情報はシェルシェードのヘッドボックスの中に記載されていますのでご確認ください。	

<お問合せ先>

キューセント株式会社 営業時間：AM9:30～PM5:30（土日祝休）
TEL: 03-6421-7789 FAX: 03-6893-7824 EMAIL: Contact@lucenthome.jp

このたびは **Lucenthome** シェル・シェードをお買いあげいただきまして、誠にありがとうございます。ご使用前にこの取扱説明書をよくお読みいただき、末永くご愛用くださいますようお願いいたします。



事故につながる恐れがありますので操作コードが体に巻きついたり引っかかったりしないように取扱いにお気を付け下さい。

【取付け上のご注意】

- カーテンレールに取付ける場合はカーテンレールが天井にしっかりと据え付けられているか確認してください
- 天井面に取付ける場合、取付け面が木材以外（石膏ボードやコンクリートなど）ですと付属のネジが適合しない場合があります。あらかじめブラケットのネジ穴に適合するネジおよびプラグアンカーなどを別途ご用意ください。
- ブラケットを取付ける場合はネジでしっかりと固定し、最後にシェードがきちんと固定されているかブラケットをひとつひとつ確認してください。

【操作上のご注意】

- お子様をシェードで遊ばせないようにご注意ください。
コードが絡まってケガや事故につながる可能性があります。また、付属のループコードホルダーをお使い頂くとより安全にご使用いただけます。
- 製品の落下や思わぬ事故の原因になりますので操作コードを無理に引っ張ったり、ぶら下がらないで下さい。

【取扱上のご注意】

- 火を近づけたり火のそばに設置しないでください。
- 屋外や浴室などの湿気の多いところでは使用しないでください。
- シェードにぶら下がったり、物をかけたりしないでください。
- 製品の破損や思わぬ事故の原因になりますので強風時や雨の降っているときには、必ず窓を閉めるか、シェードを上げて下さい。

キューセント株式会社 **Lucenthome**

〒141-0031 東京都品川区西五反田 8-8-16 五反田高砂ビル9R

TEL: 03-6421-7789 FAX: 03-6893-7824

ホームページ <http://www.lucenthome.jp>

シェル・シェード各部の名称

〈付属部品〉

- ブラケット 2～5個
(ブラケット使用個数は製品幅、高さにより異なります。)
- ブラケット用固定ネジ
ブラケット1個につき長ネジ 2個
- カーテンレール取付用レールビスとネジ
ブラケットと同数

〈オプション部品〉

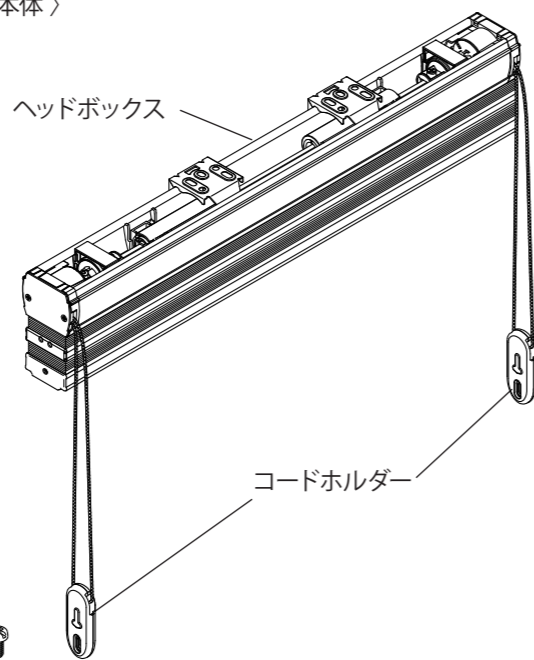
- シェード固定具 2個 (小ネジ 4個)
- コードホルダー 2個 (中ネジ 1個)

〈部品〉



ブラケット シェード固定具 コードホルダー

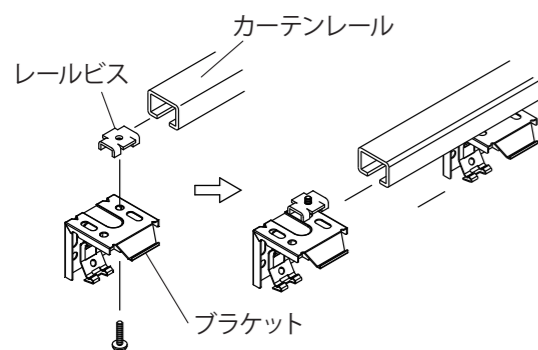
〈本体〉



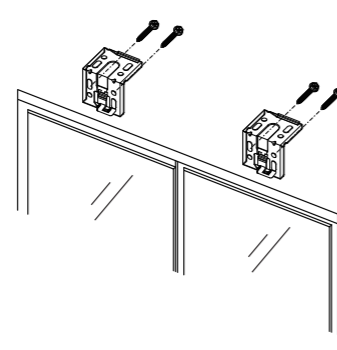
レールビス

ブラケットの取り付け方法

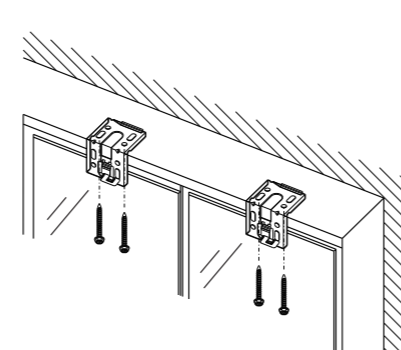
● カーテンレール付けの場合



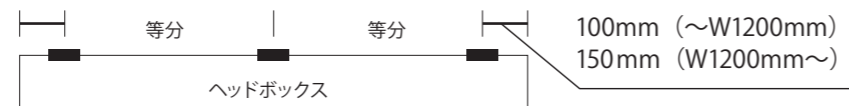
● 正面付けの場合



● 天井付けの場合

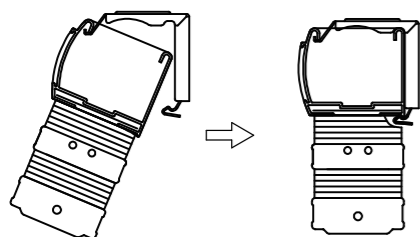


ブラケットの取り付け位置はシェードの大きさによって異なります。



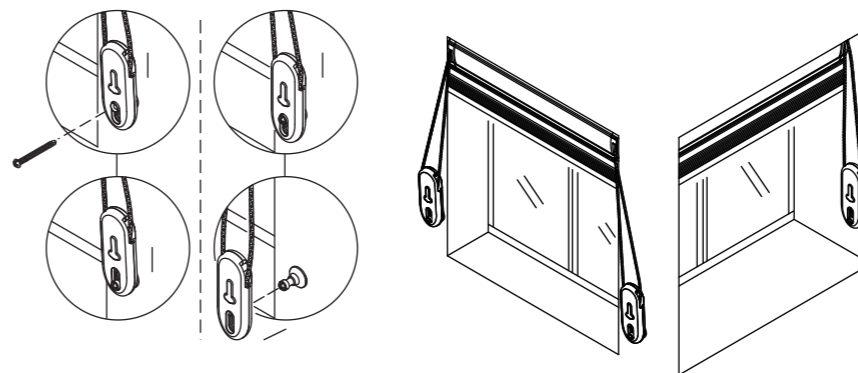
シェード本体の設置方法

- シェードをたたみ、ヘッドボックスの手前の溝をブラケット先端のツメにヘッドボックスの片側を引っ掛けて、手前から奥へ押し上げるようにカチッと音がするまではめ込んでください。
- シェードがきちんと引っ掛かっているかブラケットをひとつひとつ確認してください。



Point!!
大きなサイズのシェードの場合は、最初に真ん中のブラケットをはめてから、左右のブラケットをはめるとやりやすくなります。

コードホルダーの取り付け方法



お子様などが、コードにからまる危険へ配慮し、図にあるように壁面にホルダーを設置することをお薦めしております。

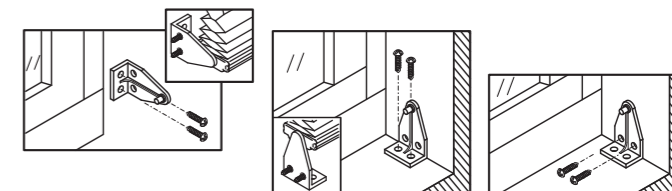
オプション部品の設置方法

〈コードホルダー〉

ドラム・タイプを安全に使用するために、コードホルダーは必ず壁に取り付けて使用してください。コードにたるみがないように、ピンと張れる位置に取り付けて使用してください。

〈シェード固定具〉

シェード本体のボトムレールの両サイドにある突起にひっかけられるようにつくられています。設置時は図を参考にして固定して下さい。



操作方法

正しい手順で操作を行わない場合、コードが絡まり昇降に支障をきたす場合がございます。まず、左右それぞれのコードがどの操作を行うものか覚えていただき、開閉操作を行う際は必ずミドルレール (上のシェード) とボトムレール (下のシェード) の昇降は別々に行ってください。

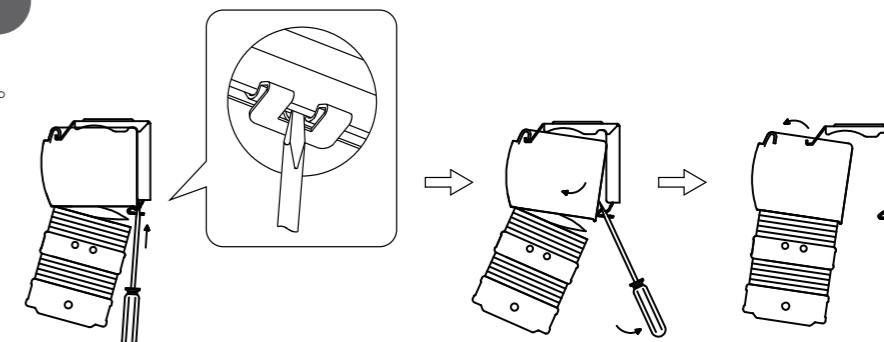
シェードを下げる時には、まずボトムレール (下のレール) を下ろし、その後ミドルレール (上のシェード) を操作して下さい。シェードを上げる時には、まずミドルレール (上のシェード) を上げ、その後ボトムレール (下のシェード) を操作して下さい。

メンテナンスについて

- ハンディーモップや掃除機の吸い込みを「弱」にしてほこりを吸い取ってください。そして月に1度は固く絞った雑巾で水ぶきをしてお手入れしてください。
- お手入れの際に本体ごと水につけたりしないでください。カビ発生の原因となることがあります。
- 水ぶきの際は洗剤等を使用しないでください。シミになる可能性があります。

シェード本体の取外し方法

- 必ずシェードを支えながら行ってください。
- ドライバーを図のように差し込み奥側へ押すと簡単にはずすことができます。



* イメージと実際の商品、部品は異なる場合がございますのでご了承ください。