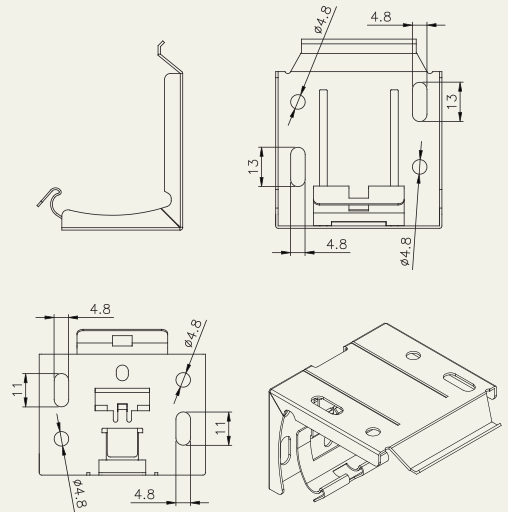
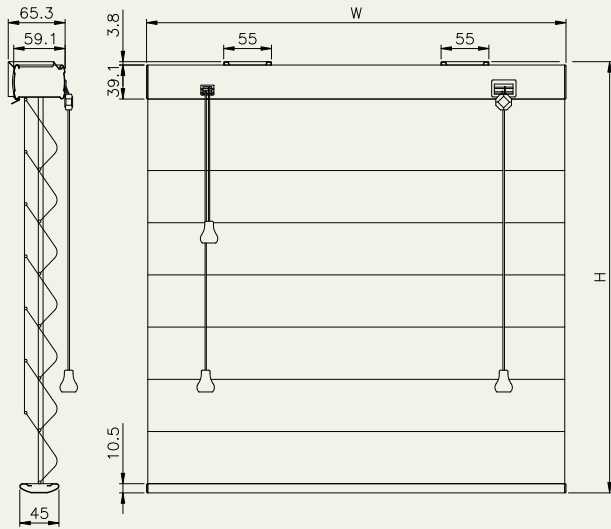


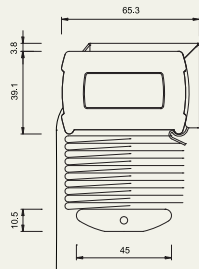
構造図

ファブリックブラインド スタンダードタイプ

ブラケット寸法図



たたみ代寸法



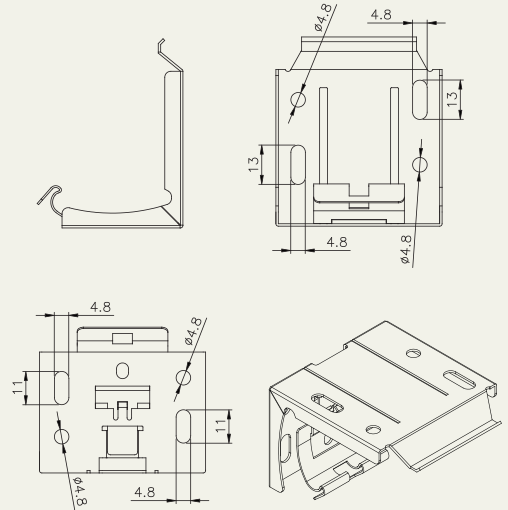
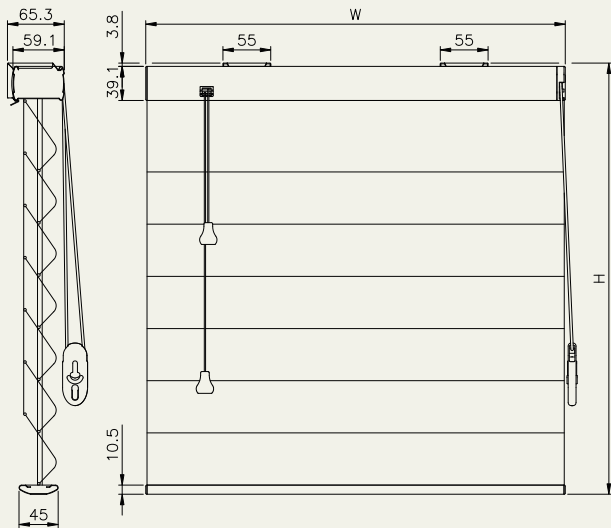
- ① 製品高さ(mm)÷60=羽根枚数 ※0.66以上は1に繰り上げてください。
- ② 羽根枚数×4mm=生地たたみ代
- ③ 生地たたみ代+(3.8mm+39.1mm+10.5mm)=たたみ代寸法

例) 製品高さ→1896mm

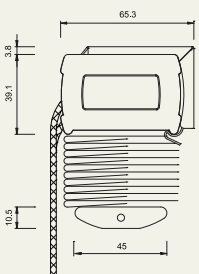
- ① 1896mm÷60=31.6 (31.6は羽根枚数が31枚となります。)
- ② 31枚×4mm=124mm
- ③ 124mm+(3.8mm+39.1mm+10.5mm)=177.4mm

ファブリックブラインド ドラムタイプ

ブラケット寸法図



たたみ代寸法



- ① 製品高さ(mm)÷60=羽根枚数 ※0.66以上は1に繰り上げてください。
- ② 羽根枚数×4mm=生地たたみ代
- ③ 生地たたみ代+(3.8mm+39.1mm+10.5mm)=たたみ代寸法

例) 製品高さ→2000mm

- ① 2000mm÷60=33.3
- ② 33枚×4mm=132mm
- ③ 132mm+(3.8mm+39.1mm+10.5mm)=185.4mm