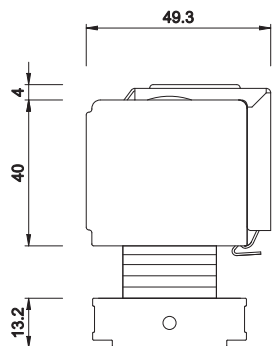


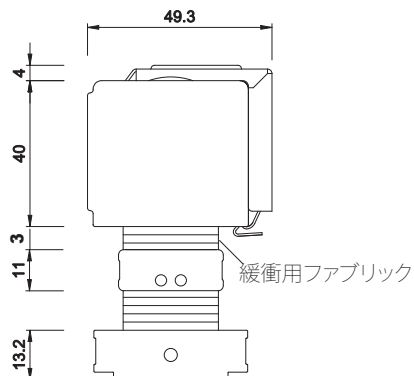
**1** 25mm コードレスタイプ



SO (製品高 - 53.2mm) x 31.6/1000 + 53.2mm  
S (製品高 - 53.2mm) x 32.7/1000 + 53.2mm

計算例) H900mm, SO  
 $(900 - 53.2) \times 31.6/1000 + 53.2 = 80.0\text{mm}$

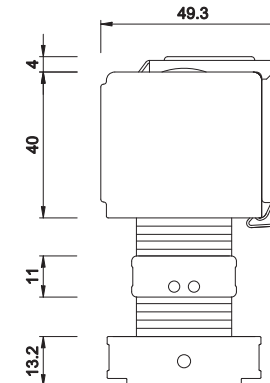
**2** 25mm コードレス・トップ・オープンタイプ



SO 3mm + (製品高 - 64.2mm) x 31.6/1000 + 64.2mm  
S 3mm + (製品高 - 64.2mm) x 32.7/1000 + 64.2mm

計算例) H1000mm, SO  
 $3 + (1000 - 64.2) \times 31.6/1000 + 64.2 = 96.8\text{mm}$

**3** 25mm コードレス・ダブル・シェード

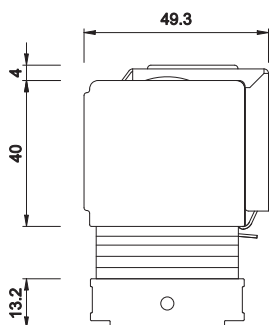


上段・下段の各ファブリックのたたみしろを算出してから  
合算する

SO (製品高 - 64.2mm) x 31.6/1000 + 64.2mm  
S (製品高 - 64.2mm) x 32.7/1000 + 64.2mm

計算例) H1800mm, SO x S  
 $(1800 - 64.2) \times 31.6/1000 + (1800 - 64.2) \times 32.7/1000 + 64.2 = 175.9\text{mm}$

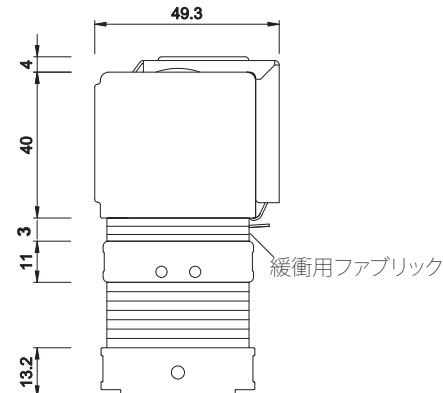
**4** 38mm コードレスタイプ



O (製品高 - 53.2mm) x 18.1/1000 + 53.2mm  
SO (製品高 - 53.2mm) x 24.1/1000 + 53.2mm  
S (製品高 - 53.2mm) x 23.3/1000 + 53.2mm  
W (製品高 - 53.2mm) x 27/1000 + 53.2mm

計算例) H1300mm, S  
 $(1300 - 53.2) \times 23.3/1000 + 53.2 = 82.3\text{mm}$

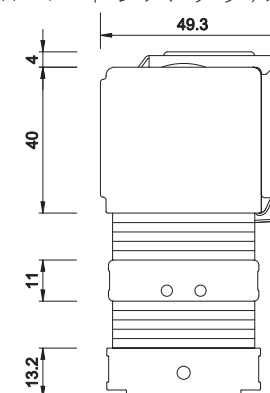
**5** 38mm コードレス・トップ・オープンタイプ



O 3mm + (製品高 - 64.2mm) x 18.1/1000 + 64.2mm  
SO 3mm + (製品高 - 64.2mm) x 24.1/1000 + 64.2mm  
S 3mm + (製品高 - 64.2mm) x 23.3/1000 + 64.2mm  
W 3mm + (製品高 - 64.2mm) x 27/1000 + 64.2mm

計算例) H1800mm, W  
 $3 + (1800 - 64.2) \times 27/1000 + 64.2 = 114.1\text{mm}$

**6** 38mm コードレス・ダブル・シェード



上段・下段の各ファブリックのたたみしろを算出してから  
合算する

O (製品高 - 64.2mm) x 18.1/1000 + 64.2mm  
SO (製品高 - 64.2mm) x 24.1/1000 + 64.2mm  
S (製品高 - 64.2mm) x 23.3/1000 + 64.2mm  
W (製品高 - 64.2mm) x 27/1000 + 64.2mm