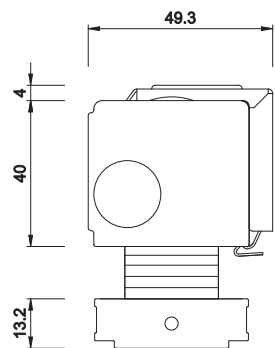


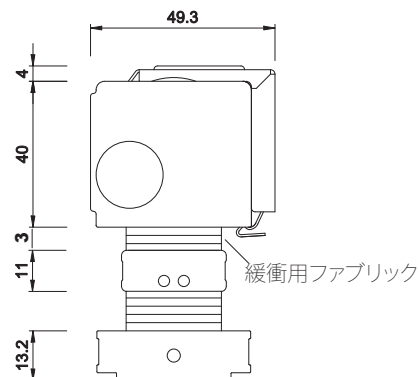
1 25mm 標準タイプ／ドラムタイプ



SO (製品高 - 53.2mm) x 31.6/1000 + 53.2mm
S (製品高 - 53.2mm) x 32.7/1000 + 53.2mm

計算例) H900mm, SO
(900 - 53.2) x 31.6/1000 + 53.2 = 80.0mm

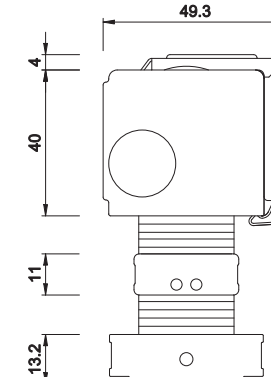
2 25mm トップ・オープンタイプ



SO 3mm + (製品高 - 64.2mm) x 31.6/1000 + 64.2mm
S 3mm + (製品高 - 64.2mm) x 32.7/1000 + 64.2mm

計算例) H1000mm, SO
3 + (1000 - 64.2) x 31.6/1000 + 64.2 = 96.8mm

3 25mm ダブル・シェード

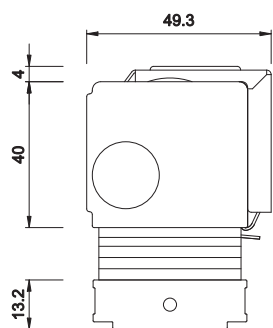


上段・下段の各ファブリックのたたみしろを算出してから
合算する

SO (製品高 - 64.2mm) x 31.6/1000 + 64.2mm
S (製品高 - 64.2mm) x 32.7/1000 + 64.2mm

計算例) H1800mm, SO x S
(1800 - 64.2) x 31.6/1000 + (1800 - 64.2) x 32.7/1000 + 64.2
= 175.9mm

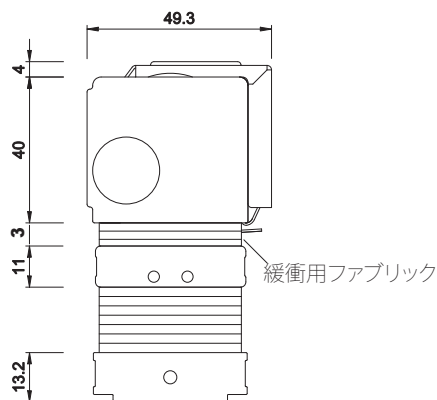
4 38mm 標準タイプ／ドラムタイプ



O (製品高 - 53.2mm) x 18.1/1000 + 53.2mm
SO (製品高 - 53.2mm) x 24.1/1000 + 53.2mm
S (製品高 - 53.2mm) x 23.3/1000 + 53.2mm
W (製品高 - 53.2mm) x 27/1000 + 53.2mm

計算例) H1300mm, S
(1300 - 53.2) x 23.3/1000 + 53.2 = 82.3mm

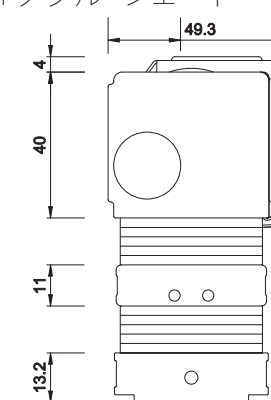
5 38mm トップ・オープンタイプ



O 3mm + (製品高 - 64.2mm) x 18.1/1000 + 64.2mm
SO 3mm + (製品高 - 64.2mm) x 24.1/1000 + 64.2mm
S 3mm + (製品高 - 64.2mm) x 23.3/1000 + 64.2mm
W 3mm + (製品高 - 64.2mm) x 27/1000 + 64.2mm

計算例) H1800mm, W
3 + (1800 - 64.2) x 27/1000 + 64.2 = 114.1mm

6 38mm ダブル・シェード



上段・下段の各ファブリックのたたみしろを算出してから
合算する

O (製品高 - 64.2mm) x 18.1/1000 + 64.2mm
SO (製品高 - 64.2mm) x 24.1/1000 + 64.2mm
S (製品高 - 64.2mm) x 23.3/1000 + 64.2mm
W (製品高 - 64.2mm) x 27/1000 + 64.2mm