

# Lucenthome

## Designer Collection

ファブリック・ブラインド  
標準タイプ

取扱説明書／保証書

### ◆保証書◆

#### 保証内容

同書は当社の取扱説明書に沿って使用したにも関わらず、  
万一、故障や不具合が生じた場合に、保証期間内は無償で  
修理または交換することを保証するものです。  
但し保証期間内でも、次の場合は無償修理対象外となります。

- 自然消耗、自然劣化等による修理交換。
- 当社または当社指定業者以外での修理や改造等による故障、損傷。
- 火災、地震、落雷、風水害などの天災地変による故障、損傷。
- 高温多湿、薬品等による日常環境とは考えにくい環境での故障、損傷。

#### 保証期間

保証期間はご購入日より1年間

万一、故障が発生した場合は迅速な対応をさせて頂くため、お手数ですが不具合箇所の写真  
のご準備の上、販売店までご連絡下さい。

ご購入時の領収書、明細等が保証の証明となりますのでなくさぬよう保管願います。  
なくされますと再発行ができない上、保証が受けられなくなりますのでご注意ください。  
修理のご依頼の際は製品のヘッドボックス内に貼付の製品情報をお知らせ下さい。

- 本書によってお客様の法律上の権利を制限するものではありませんので、保証期間経過後の  
修理についてご不明な点がある場合は、販売店又は当社窓口までお問い合わせください。
- 故障のご連絡をしていただいた後に下記欄をご記入いただき、FAX または E-mail でお送りください。

お客様情報	お名前	製品情報	製造番号 / MFT Code:
	ご住所		システムタイプ / Type:
	電話番号		サイズ / Size: 幅      mm x 高      mm
			型番 / Code:
販売店			
ご購入日	年      月      日	* 製品情報はヘッドボックスの中に記載されていますのでご確認ください。	

<お問合せ先>

キューセント株式会社 営業時間：AM9:30～PM5:30（土日祝休）

TEL: 03-6421-7789 FAX: 03-6893-7824 EMAIL: Contact@lucenthome.jp

このたびは **Lucenthome** ファブリック・ブラインドをお買いあげいただきまして、  
誠にありがとうございます。ご使用前にこの取扱説明書をよくお読みいただき、  
未永くご愛用くださいますようお願いいたします。



事故につながる恐れがありますので操作コードが体に巻きついたり引っか  
かったりしないように取扱いにお気を付け下さい。

#### 【取付け上のご注意】

- カーテンレールに取付ける場合はカーテンレールが天井にしっかりと  
据え付けられているか確認してください
- 天井面に取付ける場合、取付け面が木材以外（石膏ボードやコンクリートなど）  
ですと付属のネジが適合しない場合があります。あらかじめブラケットのネジ穴に  
適合するネジおよびプラグアンカーなどを別途ご用意ください。
- ブラケットを取付ける場合はネジでしっかりと固定し、最後ブラインドがきちんと  
固定されているかブラケットをひとつひとつ確認してください。

#### 【操作上のご注意】

- 昇降コードを操作する際は必ず六角形の紐止めから下の部分の紐（一本線部分）  
を持って操作してください。
- お子様をブラインドで遊ばせないようにご注意ください。  
コードが絡まってケガや事故につながる可能性があります。また、付属のコード  
フックをお使い頂くときより安全にご使用いただけます。
- 製品の落下や思わぬ事故の原因になりますので操作コードを無理に引っ張ったり、  
ぶら下がらないで下さい。

#### 【取扱上のご注意】

- 火を近づけたり火のそばに設置しないでください。
- 屋外や浴室などの湿気の多いところでは使用しないでください。
- ブラインドにぶら下がったり、物をかけたりしないでください。
- 製品の破損や思わぬ事故の原因になりますので強風時や雨の降っているときには、  
必ず窓を閉めるか、ブラインドを上げて下さい。

キューセント株式会社 **Lucenthome**

〒141-0031 東京都品川区西五反田 8-8-16 五反田高砂ビル9R

TEL: 03-6421-7789 FAX: 03-6893-7824

ホームページ <http://www.lucenthome.jp>

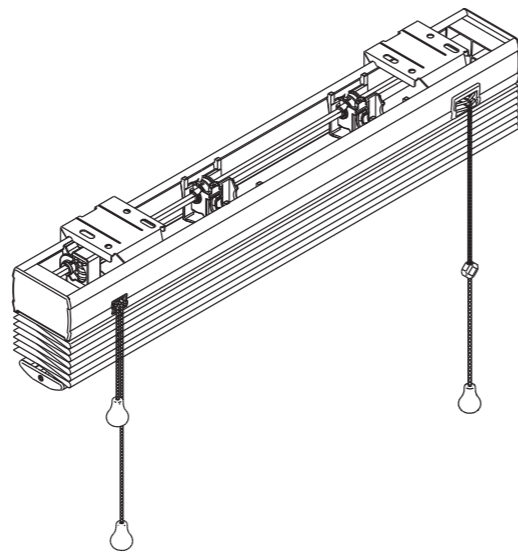
## ファブリック・ブラインド各部の名称

〈付属部品〉

- ブラケット 2～5個  
(ブラケット使用個数は製品幅、高さにより異なります。)
- ブラケット用固定ネジ  
ブラケット1個につき長ネジ2個
- カーテンレール取付用レールビスとネジ  
ブラケット1個につきレールビスとネジ各2個
- コードフック 1個 (中ネジ2個)

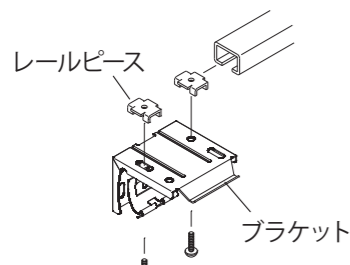


〈本体〉

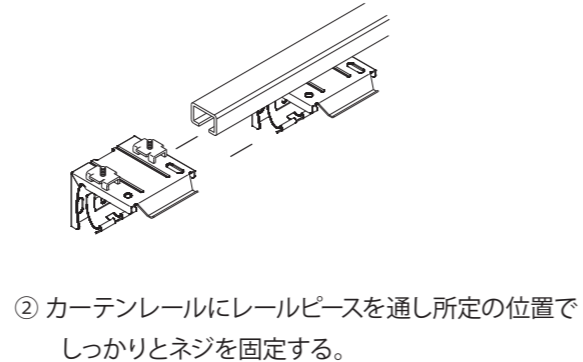


## ブラケットの取り付け方法

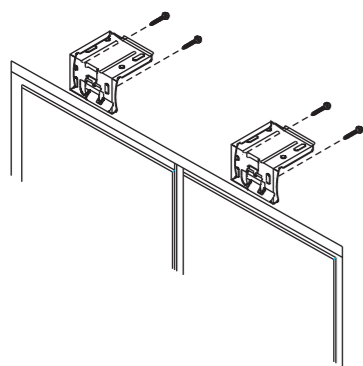
- カーテンレール付けの場合



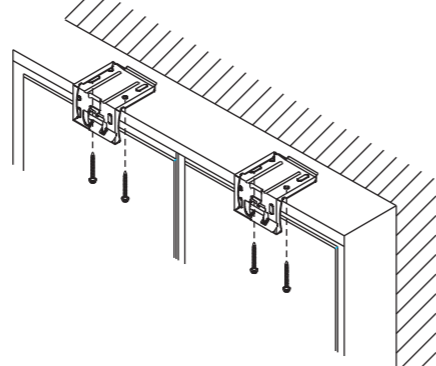
- ① ブラケットにレールピースをセットして小ネジで軽くとめる



- 正面付けの場合



- 天井付けの場合



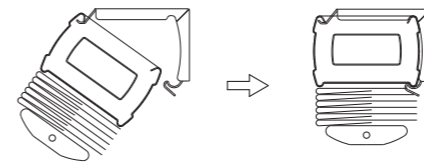
〈ブラケットの推奨取付位置〉



\* 推奨取付位置以外にブラケットを取付ける際は両端から極端に離れた位置に取付ないようにしてください

## 本体の設置方法

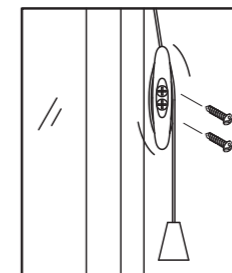
- ブラインドをたたみ、ヘッドボックスの手前の溝をブラケット先端のツメにヘッドボックスの片側を引っ掛けて、手前から奥へ押し上げるようにカチッと音がするまではめ込んでください。
- ブラインドがきちんと引っ掛かっているかブラケットをひとつひとつ確認してください。



## オプション部品の設置方法

〈コードフック〉

図を参考にしながら「コードフック」の固定位置を決定し、ドライバー工具でしっかり固定してください。



コードフック

## 操作方法

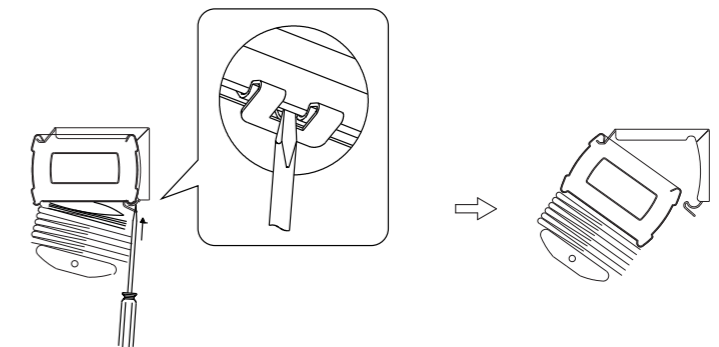
- ブラインドを下げる場合  
操作コードを斜め内側に引くことでロックが解除され、ブラインドが下がります。また、停止したい位置で操作コードを外側に引くことでロックされ停止します。
- ブラインドを上げる場合  
操作コードを手前に引き、停止したい位置で操作コードを外側へ引くことでロックされ停止します。

## メンテナンスについて

- ハンディーモップや掃除機の吸い込みを「弱」にしてほこりを吸い取ってください。

## 本体の取外し方法

- 必ずブラインドを支えながら行ってください。
- ドライバーを図のように差し込み奥側へ押し出すと簡単にはずすことができます。



\* イメージと実際の商品、部品は異なる場合がございますのでご了承ください。